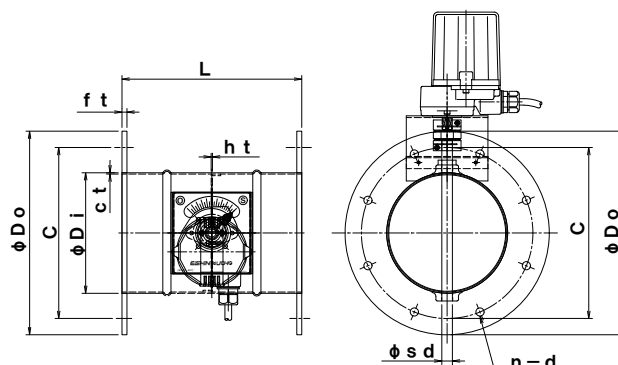


フランジ付き 電子モーターダンパー 耐熱温度 常温
EVDEF-□□□ S (SS) EVDEF-□□□ U (SUS)

栄進空調株式会社



形式	ϕDi	ϕDo	C	n-d	L	t
EVDEF-75 S/U	73	129	109	4-10	200	6
EVDEF-100 S/U	98	200	160	8-10	220	6
EVDEF-125 S/U	123	225	185	8-10	220	6
EVDEF-150 S/U	148	250	210	8-10	220	6
EVDEF-175 S/U	173	275	235	8-10	220	6
EVDEF-200 S/U	198	300	260	8-10	220	6
EVDEF-225 S/U	223	325	285	8-13	300	6
EVDEF-250 S/U	248	350	310	8-13	300	6
EVDEF-275 S/U	273	375	335	12-13	300	6
EVDEF-300 S/U	298	400	350	12-13	300	6
EVDEF-350 S/U	348	450	410	12-13	360	6
EVDEF-400 S/U	398	500	460	12-13	400	6

■ フランジ付電子ダンパーの特長

- ▶ ダンパー本体は鋼板製プレスダンパーです。
- ▶ 本体材質：鋼板 PL=1.6t / 仕上：錆止め+シルバー塗装
- ▶ 接続フランジ材質：鋼板 PL=6.0t 仕上：錆止め+シルバー塗装
- ▶ 標準品はダンパー本体+ロータリーアクチュエーター 全閉-全開式 電源：DC-24V
- ▶ 電子モーターによる高機能・高精度の制御が可能です。

■ 電子ダンパーのオプション仕様

- ▶ ステンレス製：材質 SUS-304/PL=1.5t
- ▶ 接続フランジ：材質 SUS-304 PL=6.0t
- ▶ オプション：電源 AC-100V/200V
：開閉信号 ポテンショメータ・強制開閉信号
：トルク 5Nm/10Nm/33Nm
- ▶ 全閉リーク率：通常 1~3%